

*** USE ONLY THE LINES INCL. THE COUPLINGS DELIVERED BY WABCO AND/OR RELEASED BY WABCO; NOT INCLUDED IN SCOPE OF SUPPLY; TO BE DELIVERED WITH PROTECTION CAPS

NUR VON WABCO GELIEFERTE BZW. VON WABCO FREIGEGBENE LEITUNGEN INKL. KUPPLUNGEN VERWENDEN; GEHÖREN NICHT ZUM LIEFERUMFANG; AUSLIEFERUNG MIT SCHUTZKAPPEN

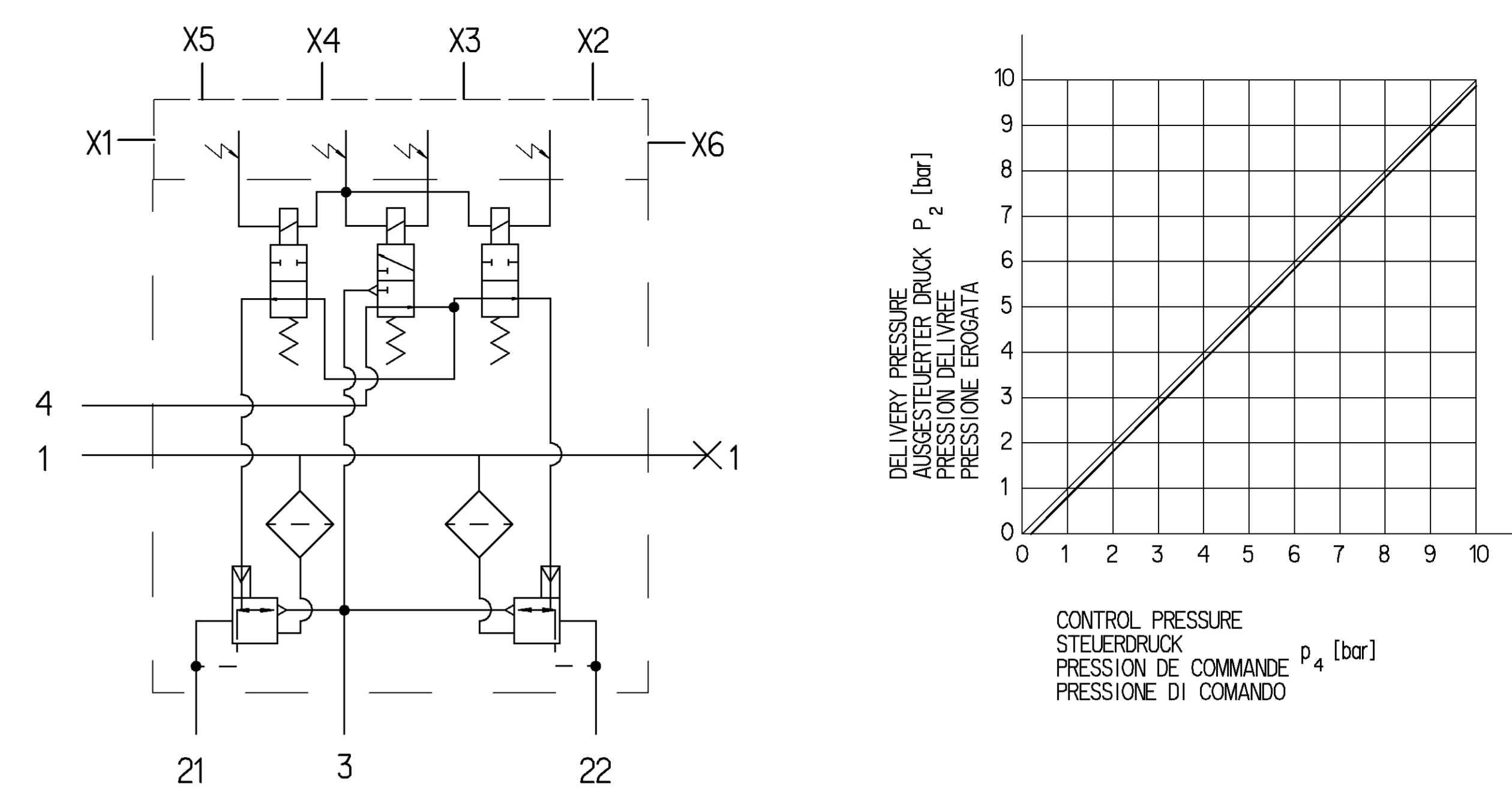
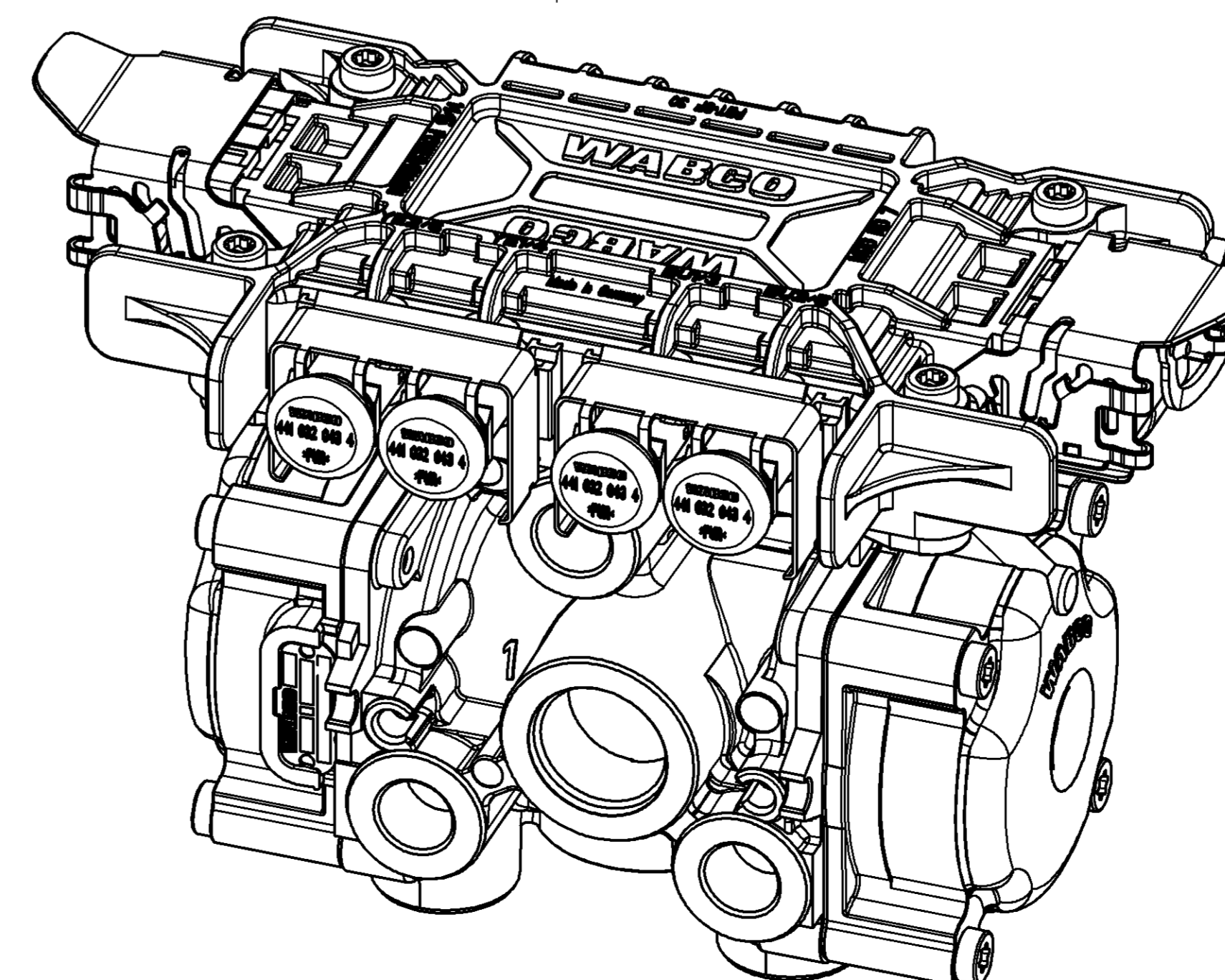
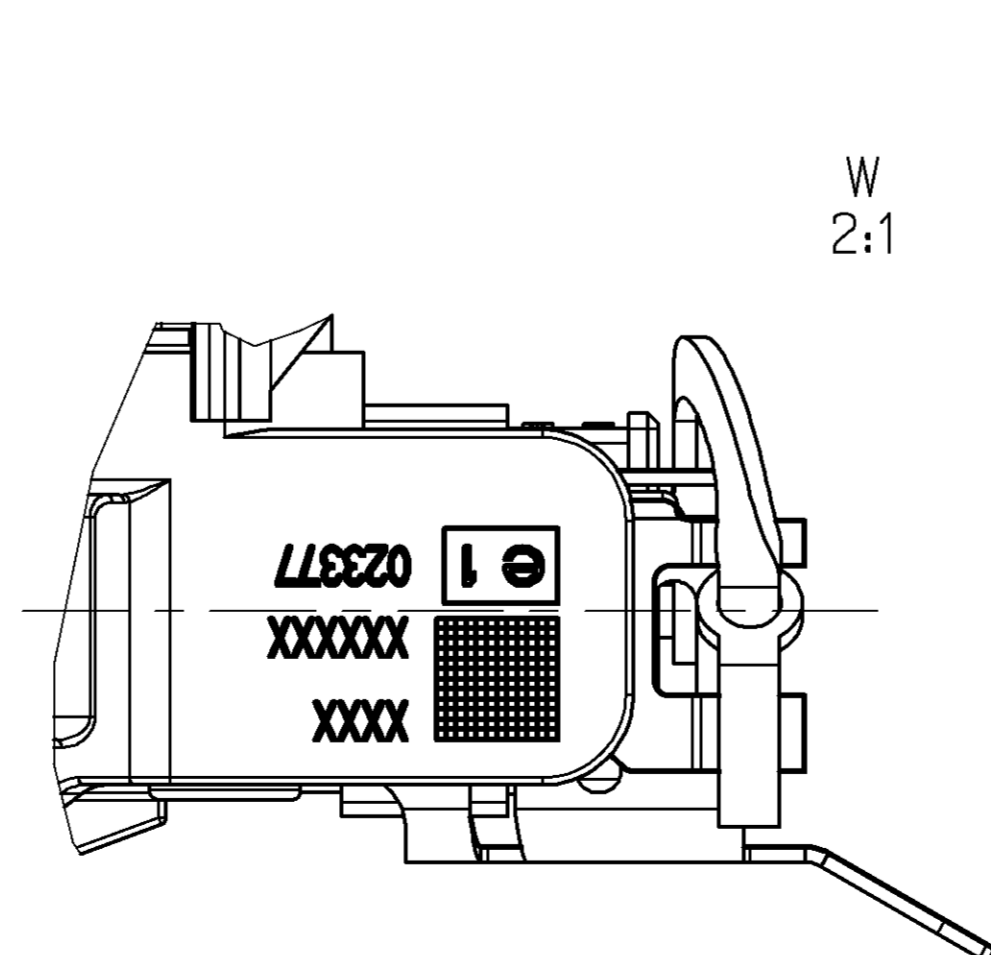
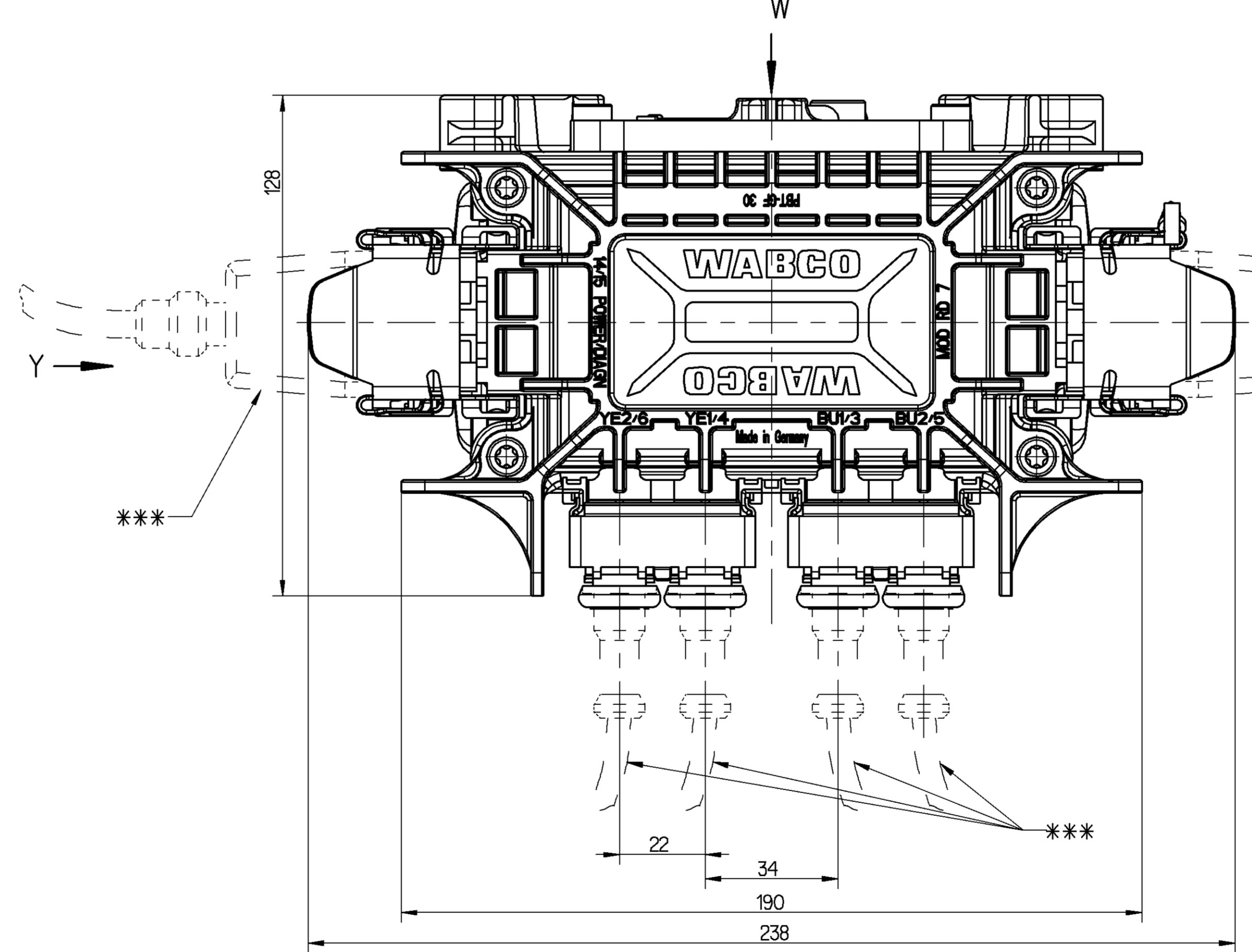
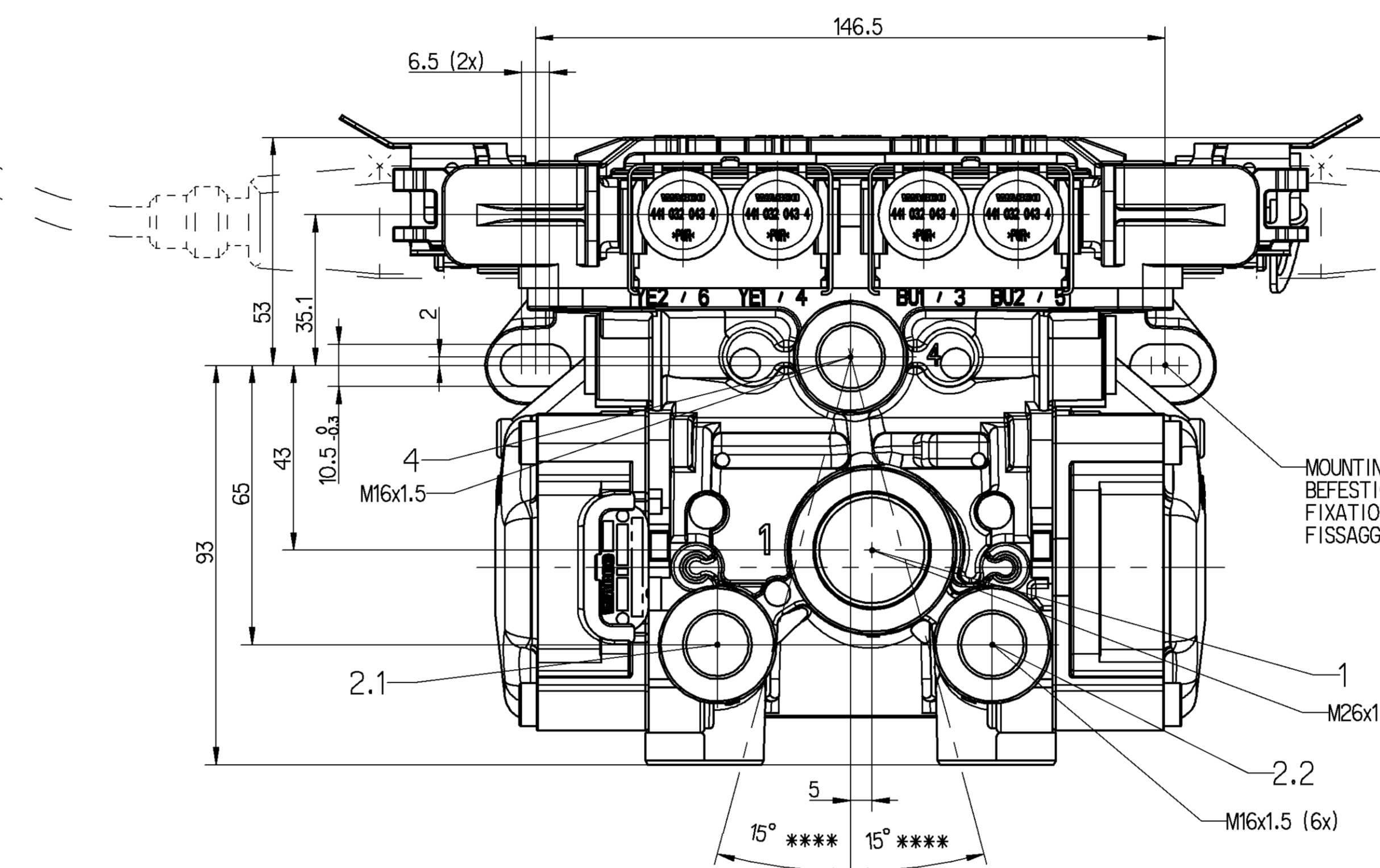
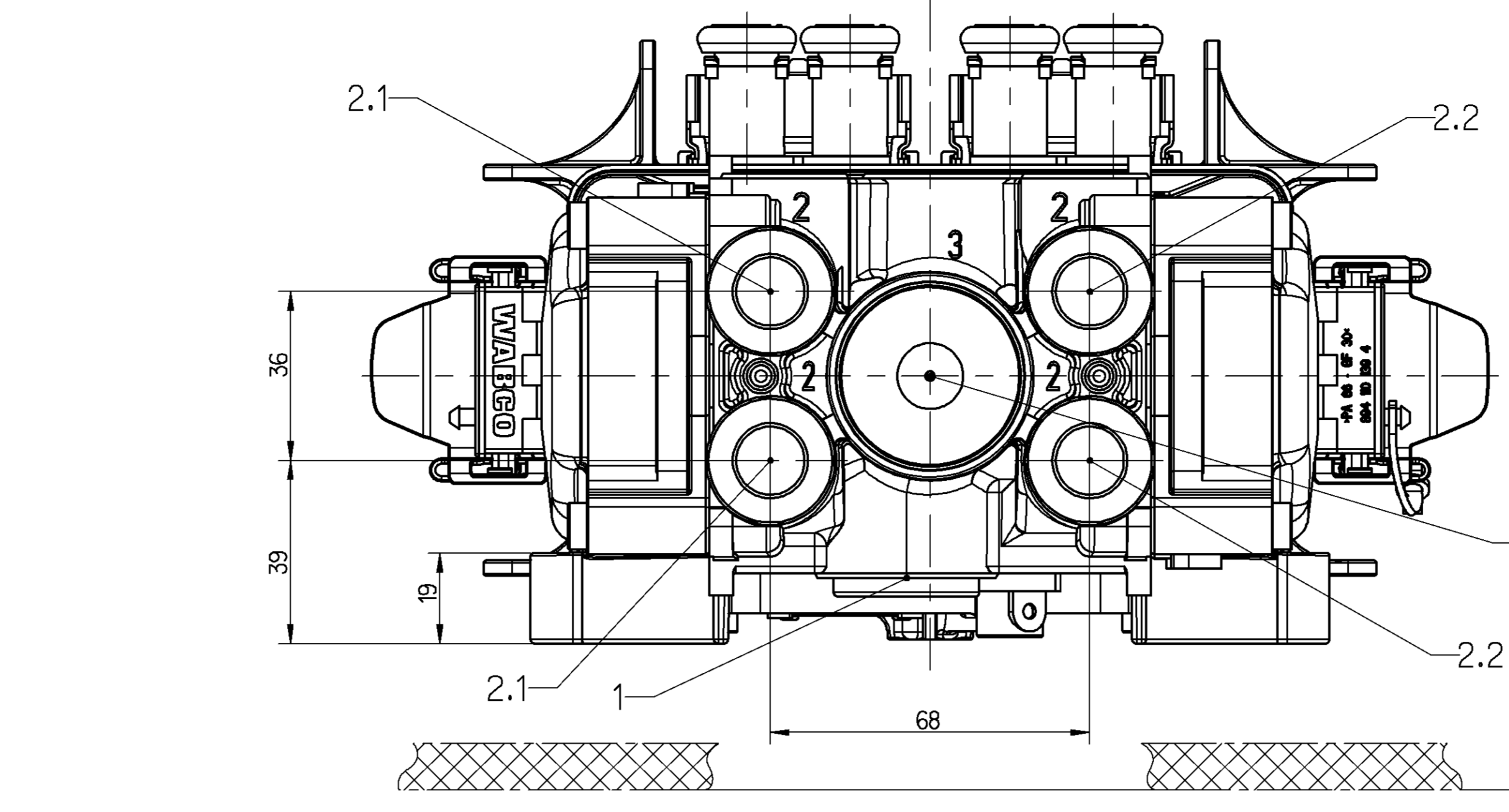
UTILISER SEULEMENT LES LIGNES AVEC ACCOUPLEMENTS FOURNIS PAR WABCO ET/OU HOMOLOGUES PAR WABCO; NON COMPRIS DANS LA LIVRAISON; DOIVENT ÊTRE FOURNIS AVEC CAPUCHONS PROTECTEURS

UTILIZZARE SOLAMENTE LINEE CON ACCOPPIAMENTI FORNITI DA WABCO E/O OMOLOGATI DA WABCO NON COMPRESI NELLA FORNITURA; DEVONO ESSERE FORNITI CON PROTETTORI

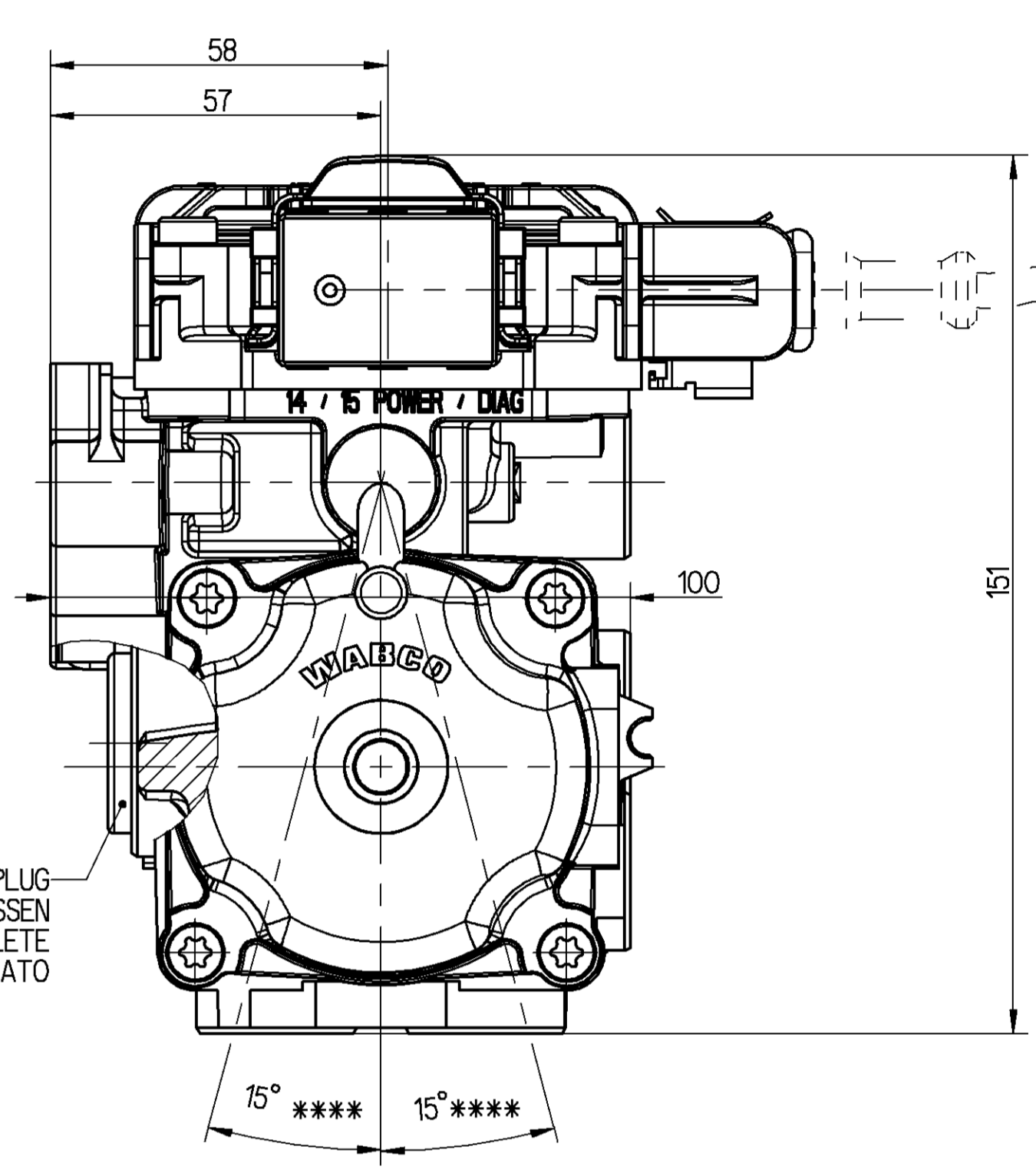
*** PERMISSIBLE INSTALLATION POSITION ZULÄSSIGE EINBAULAGE POSITION D'INSTALLATION ADMISE POSIZIONE DI MONTAGGIO AMMESSA

INSTALLATION INSTRUCTION: EXHAUST DOWNWARDS EINBAUHINWEIS: ENTLIEFTUNG NACH UNTEN INDICATION POUR INSTALLATION: ÉCHAPPEMENT VERS LE BAS INDICAZIONE DI MONTAGGIO: SCARICO VERSO IL BASSO

IDENTIFICATION DENOMINATION	DESIGN BAUFORM CONSTRUCTION	MAX. SYSTEM MAX. SYSTEME	(SEE SHEET 2) (SIEHE BLATT 2) (VOIR FEUILLE 2) (VEDERE FOGLIO 2)	(SEE SHEET 2) (SIEHE BLATT 2) (VOIR FEUILLE 2) (VEDERE FOGLIO 2)	(SEE SHEET 2) (SIEHE BLATT 2) (VOIR FEUILLE 2) (VEDERE FOGLIO 2)	NOMINAL VOLTAGE NENNSPANNUNG VOLTAGE NOMINAL VOLTAGGIO NOMINALE	WEIGHT GEWICHT POIDS PESO
400 500 070 0	*	2S / 2M	400 500 070 0.435 400 010 203 0.435	-	841 801 930 0	U _N = 24V DC	2.3 KG
400 500 081 0	-	4S / 3M	400 500 081 0.435 400 010 203 0.435	-	841 801 933 0	U _N = 24V DC	2.4 KG
400 500 082 0	-	4S / 3M	400 500 082 0.435 400 010 203 0.435	X	841 801 933 0	U _N = 24V DC	2.4 KG
400 500 083 0	-	4S / 3M	400 500 083 0.435 400 010 203 0.435	-	841 801 933 0	U _N = 12V DC	2.4 KG
400 500 084 0	**	4S / 3M	400 500 084 0.435 400 010 203 0.435	-	841 801 933 0	U _N = 24V DC	4.5 KG



- SUPPLY OF ENERGY ENERGIEZUFUSS APPOINT D'ENERGIE ALIMENTAZIONE DI ENERGIA
- DELIVERY OF ENERGY ENERGIEABFLUSS SORTIE D'ENERGIE PORTATA DI ENERGIA
- EXHAUST ENTLIEFTUNG ÉCHAPPEMENT SCARICO
- CONTROL STEUERANSCHLUSS COMMANDE COMANDO



WORKING MEDIUM: AIR (CONTAINING WATER, OIL AND ALCOHOL) ARBEITSMEDIUM: LUFT (WASSER-, ÖL- UND ALKOHOLHALTIG) FLUIDE D'UTILISATION: AIR (CHARGE D'EAU, D'HUILE ET D'ALCOOL) FLUIDO DI ESERCIZIO: ARIA (CONTENENTE ACQUA, OLIO E ALCOOL)

AMBIENT MEDIUM: AIR (CONTAINING WATER, SALT, DUST AND OIL) LUFT (WASSER-, SALZ-, STAUB- UND ÖLHALTIG) FLUIDE AMBIANTE: AIR (CHARGE D'EAU, DE SEL, DE POUSSIERE ET D'HUILE) FLUIDO AMBIENTE: ARIA (CONTENENTE ACQUA, SALE, POLVERO E OLIO)

NOMINAL VOLTAGE: NENNSPANNUNG: VOLTAGE NOMINAL: VOLTAGGIO NOMINALE: ④

DEGREE OF PROTECTION: SCHUTZART: DEGRÉ DE PROTECTION: GRADO DI PROTEZIONE: IP 66 => EN 60 529

THERMAL RANGE OF APPLICATION UNDER NORMAL AMBIENT CONDITIONS: THERMISCHER ANWENDUNGSBEREICH UNTER NORMALEN UMGEBUNGSBEDINGUNGEN: -40°C +65°C GAMME D'APPLICATION THERMIQUE DANS LES CONDITIONS AMBIANTES NORMALES: -40°F +149°F CAMPO TERMICA DI APPLICAZIONE NELLE NORMALI CONDIZIONI AMBIENTALI:

SHORT-TIME RESISTANCE TO HEAT: KURZZEITIGE WÄRMEBESTÄNDIGKEIT: 110°C (MAX. 1h) WITHOUT FUNCTION OHNE FUNKTION SANS FONCTION SENZA FUNZIONE

RESISTANCE THERMIQUE TEMPORAIRE: RESISTENZA TERMICA PER BREVE PERIODO:

WORKING PRESSURE (SUPPLY): BETRIEBSDRUCK (VORRAT): PRESSION D'UTILISATION (ALIMENTATION): PRESSIONE DI ESERCIZIO (ALIMENTAZIONE): P1 = 10 BAR

MAX. PERMISSIBLE WORKING PRESSURE (SUPPLY): MAX. ZULÄSSIGER BETRIEBSDRUCK (VORRAT): PRESSION D'UTILISATION MAXI ADMISSIBLE (ALIMENTATION): PRESSIONE DI ESERCIZIO MAX. AMMISSIBILE (ALIMENTAZIONE): P1 = 13 BAR TEMPORARILY KURZZEITIG DE COURTE DUREE BREVE TEMPO SOLO

MIN. FLOW PASSAGE / NOMINAL DIAMETER: MIN. DURCHFLUSSÖFFNUNG / NENNWEITE: MIN. ORIFICE CALIBRE / DIAMETRE NOMINALE: MIN. PASSAGGIO LIBERO / DIAMETRO NOMINALE:

PORT: 1 113mm² / NW12
ANSCHLUSS: 2.1 79mm² / NW10
ORIFICE: 2.2 79mm² / NW10
ORIFIZIO: 2.3 79mm² / NW10

SCREW PLUG TIGHTENING TORQUE: ANZUGSMOMENT FLUER VERSCHLUSSSCHRAUBEN: M16x1.5: M_{max} = 34N
COUPLE DE SERRAGE POUR BOUCHONS FILETES: M22x1.5: M_{max} = 53N
COPPIA DI SERRAGGIO PER TAPPI FILETTATI: M26x1.5: M_{max} = 67N

GENERAL SPECIFICATION	ED-334-0	PROVENIENCE DRAWING	DATE	DESIGN	SIGNATURE
FURTHER TECHNICAL DATA:					
DOC. CODE:					
RANGE OF NOMINAL DIMENSIONS (± mm)	08086 2x0 04-11-10 08086 10x0 04-10-06 080876 2x0 04-09-09 080870 8x0 04-02-11	03-05-26	14/04/00		
CLASS II	≤ 50	180	≤ 400	400	
FINE	0.5	1.0	1.5	2.0	
MEDIUM	1.0	2.0	3.0	4.0	
COARSE	2.0	3.0	5.0	6.5	
TAPPED HOLES ACC. ISO 4039 / 40-192	081062 0x0 03-10-13				
10 TOLERANCE CLASS APPLIED UNIFORMED					
PRODUCT IDENTIFICATION NO.	400 500 090 0	DOC. CODE	653	SHEET	1/2
REPLACEMENT FOR					