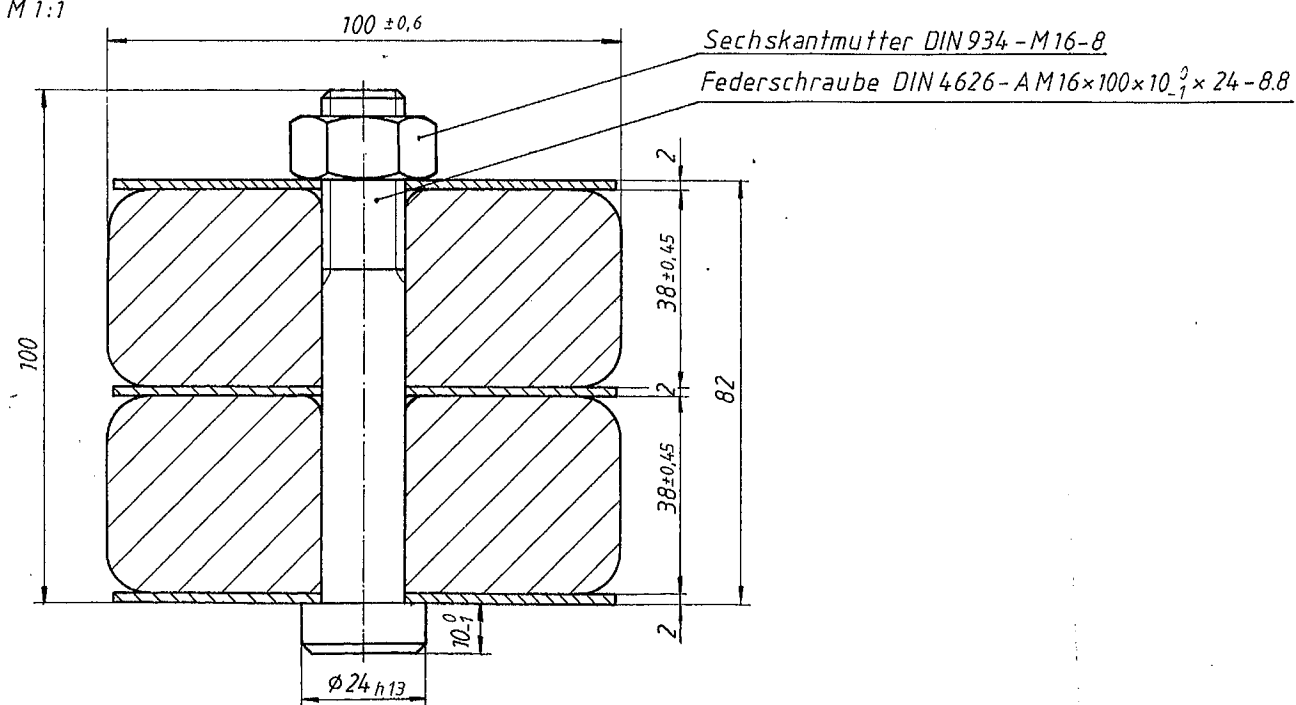


A-A, M 1:1



Pos.	Benennung			Stck.	Bemerkun.
	1992	Datum	Name	Maßstab	Benennung
	Bearb.	12.11.	Marquard	1:2,5	Parabellenker für 10t Achslast
	Geprüft	17.11.		1:1	Projekt SCHULZ-IBERICA/LI
	Normgepr.				Zeichnungs - Nr.
					S 019.11.92 - 1
					Ersatz für
					Ersetzt durch

Für diese Zeichnung behalten wir uns alle Rechte vor. Ohne unsere vorherige Zustimmung darf sie weder vervielfältigt noch Dritten zugänglich gemacht werden, und sie darf für den Empfänger oder Dritte auch nicht in anderer Weise mitdrücklich verwendet werden.

**SCHOMÄCKER**  
 Federwerk  
 D-4520 Melle 1