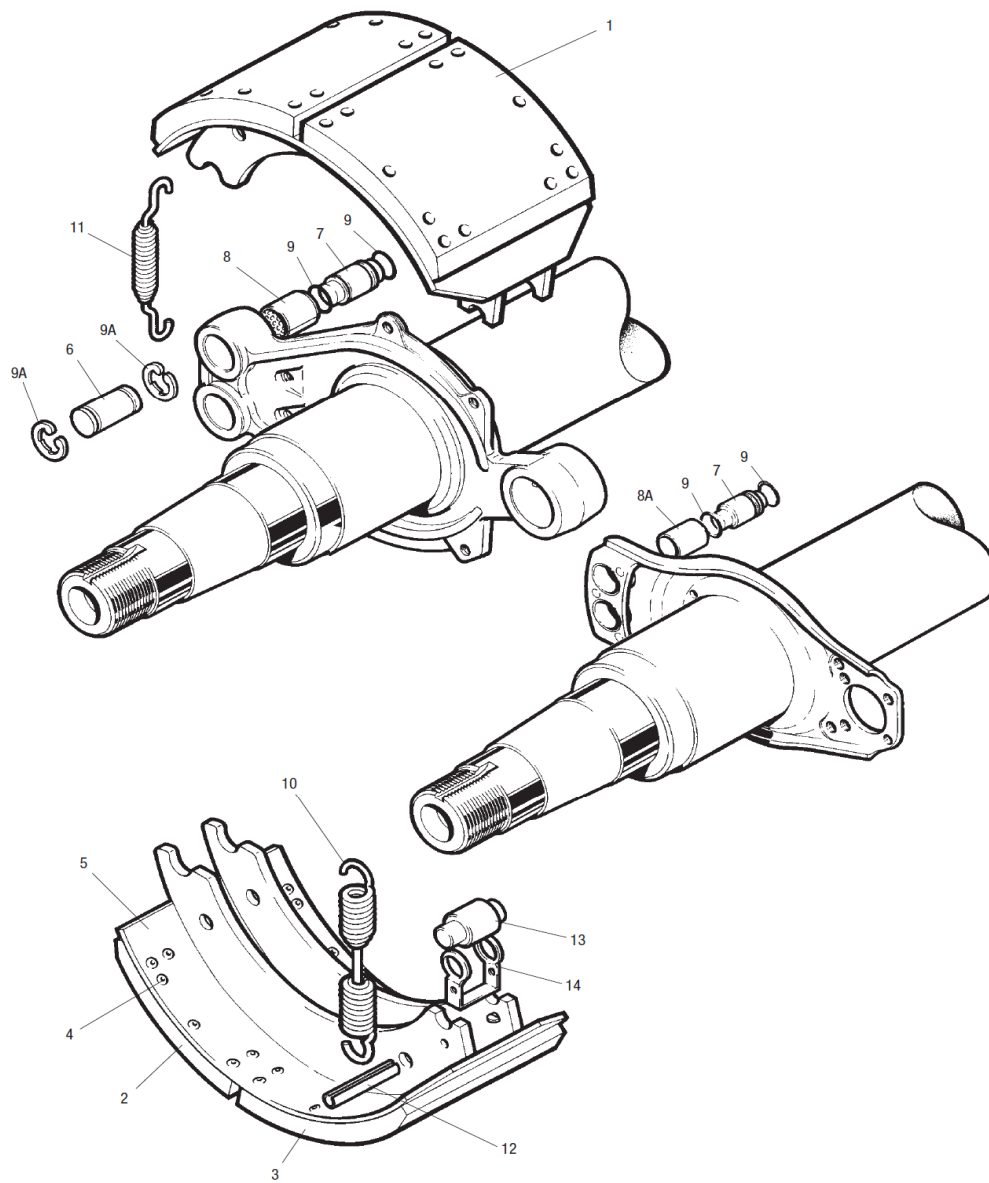


Posición	Artículo	Descripción	Cantidad	Ref. Proveedor
	5820239	PUNTA FRENO TAMBOR TM 20"		
11	5820055	BUJE 20" TM ROR -CONJUNTO- TAMBOR	1	14204562
10	5820001	RETEN TM/LM/TA ROR(5840167)	1	026.784
2	5820016	TAPACUBOS TM ROR	1	21202627
8	5820019	RODAMIENTO (EXT.TM) ROR (05800152)	1	990410455
9	5820020	RODAMIENTO INT.TM (INT.EXT.TA) ROR (218210/218248)	1	27924
5	5820022	CONTRATUERCA MANGA EJE TM ROR	1	21210819
6	5820023	ARANDELA BLOCAJE TUERCA MANGA TM ROR	1	21020818
7	5820054	TUERCA REGLAJE TM ROR	1	21205571
3	5820090	JUNTA TAPACUBOS TM ROR (ACEITE)	1	21021002
18	5820071	TORNILLO GUARDAPOLVOS ROR	4	99546002
20	5820072	TAPON GUARDAPOLVOS ROR	2	21211385
19	5820073	TAPON GUARDAPOLVOS INSPECCION ROR	2	21220719
16	5820079	TUERCA FIJACION GUARDAPOLVOS ROR	2	99544000
12	5820100	TAMBOR FRENO BUJE 4222 TM/TA ROR(5840094)	1	1034
17 y 18	5820155	KIT GUARDAPOLVOS FRENO "Z" ROR (FORJA)	1	21200920-1
13	8010720	TUERCA HEX.M22/1,5 C/VALONA H=27mm.TS-8	10	305810



Posición	Artículo	Descripción	Cantidad	Ref. Proveedor
	5820239	PUNTA FRENO TAMBOR TM 20"		
1	5820007	ZAPATA COMPLETA 4222 TM/TA ROR	1	15205192R
13	5820012	RODILLOS LEVA TM/TE/LM/TA ROR	1	21006610
8	5820025	CASQUILLO BULON ZAPATA TM/TE/LM/TA ROR	1	21221028
14	5820030	RETENEDOR RODILLO ZAPATA LM/TA ROR	1	21224831
2 y 3	5820047	FORROS FRENO 420x220 TM ROR-EJE-(05840022)	,25	BLKZR
5	5820149	ZAPATA 4222 TM/TA ROR	1	RY-553
8	5820153	CASQUILLO BRONCE SOPORTE LEVA	1	21209990PK10
12	5820220	PASADOR ELASTICO ZAPATA LM	1	21220171PK20
10	5820013	MUELLE RETORNO ZAPATA 19,5"- 20" ROR	1	04033
16	5820014	PERNO RUEDA SENCILLA M22 TM/TA ROR	10	13220
11	5820029	MUELLE RETENC.ZAPATA 15"-19,5"-20" ROR	2	04031